

SCHEMA TECNICA

Stabilizzatore per statica



CE

*Dispositivo medico registrato presso il Ministero della Salute della Repubblica Italiana
Rep.No.2335220 - CND Y050202– UDI-DI di Base 805050779003AH*

Wally è uno stabilizzatore per statica, fornito dalla Ditta Biemme Group S.r.l. di Reggio Emilia, o da fornitore autorizzato, progettato per assistere il bambino durante stazionamento in postura eretta, **prona e supina**.

E' disponibile in tre misure.

Di seguito le caratteristiche tecniche del dispositivo medico:

Tavola del dispositivo medico			M1	M2	M3
Età utente	anni		1-5	5-13	10-14
Altezza utente	cm		50-95	90-120	100-140
Peso massimo utente	kg		40	45	50
Peso ausilio	kg		23	26	32
Forza del pistone di alzata	N		900	1100	1100
Forza del pistone di bascula	N		600	600	600
A	Ingombro laterale	cm	77-84	77-90	78-94
B	Ingombro frontale	cm	66-68	68-74	76-79
C	Distanza del fulcro bascula da terra	cm	40-90	40-90	40-90
D	Regolazione reclinazione ortesi	°	90°	90°	90°
Appoggi					
E1-E2	Area di appoggio supporto torace/bacino	cm	16x12	21x16	20x25
F1-F2	Area di appoggio supporti laterali	cm	10x6	15x10	18x10
G	Variazione larghezza supporti laterali	cm	16-26	21-36	27-40
H	Variazione reclinazione supporti laterali	°	da -35° a +35° [70°]	da -35° a +35° [70°]	da -35° a +35° [70°]
I	Altezza poggiatesta	cm	15	15	15
Ginocchiere					
J	Adduzione/abduzione ginocchiere	°	55°	55°	55°
K	Prono/supinazione della ginocchiera	°	da -25° a +25° [50°]	da -25° a +25° [50°]	da -25° a +25° [50°]
L1	Altezza supporto ginocchio	cm	6	6	6
L2	Larghezza interna supporto ginocchio	cm	11	11	11
M	Intra/extra rotazione ginocchiera	°	da -40° a +40° [80°]	da -40° a +40° [80°]	da -40° a +40° [80°]
N	Variazione profondità supporto ginocchio	cm	0-4	0-4	0-4
O	Flesso/estensione ginocchiera	°	da -30° a +30° [60°]	da -30° a +30° [60°]	da -30° a +30° [60°]
Zampali					
P	Adduzione/abduzione zampali	cm	15-36	15-36	15-44
Q	Prono/supinazione dello zampale	°	da -25° a +25° [50°]	da -25° a +25° [50°]	da -25° a +25° [50°]
R1	Larghezza interna zampale	cm	6	7	9.5
R2	Lunghezza interna zampale	cm	17	20	24.5
S	Intra/extra rotazione zampale	°	da -40° a +40° [80°]	da -40° a +40° [80°]	da -40° a +40° [80°]
U	Flesso/estensione zampale	°	da -30° a +30° [60°]	da -30° a +30° [60°]	da -30° a +30° [60°]
Tavolino					
T1	Larghezza tavolino	cm	55	55	63
T2	Profondità tavolino	cm	53	53	57
T3	Larghezza incavo tavolino	cm	27	27	40
T4	Regolazione reclinazione tavolino	°	da -20° a +40° [60°]	da -20° a +40° [60°]	da -20° a +40° [60°]

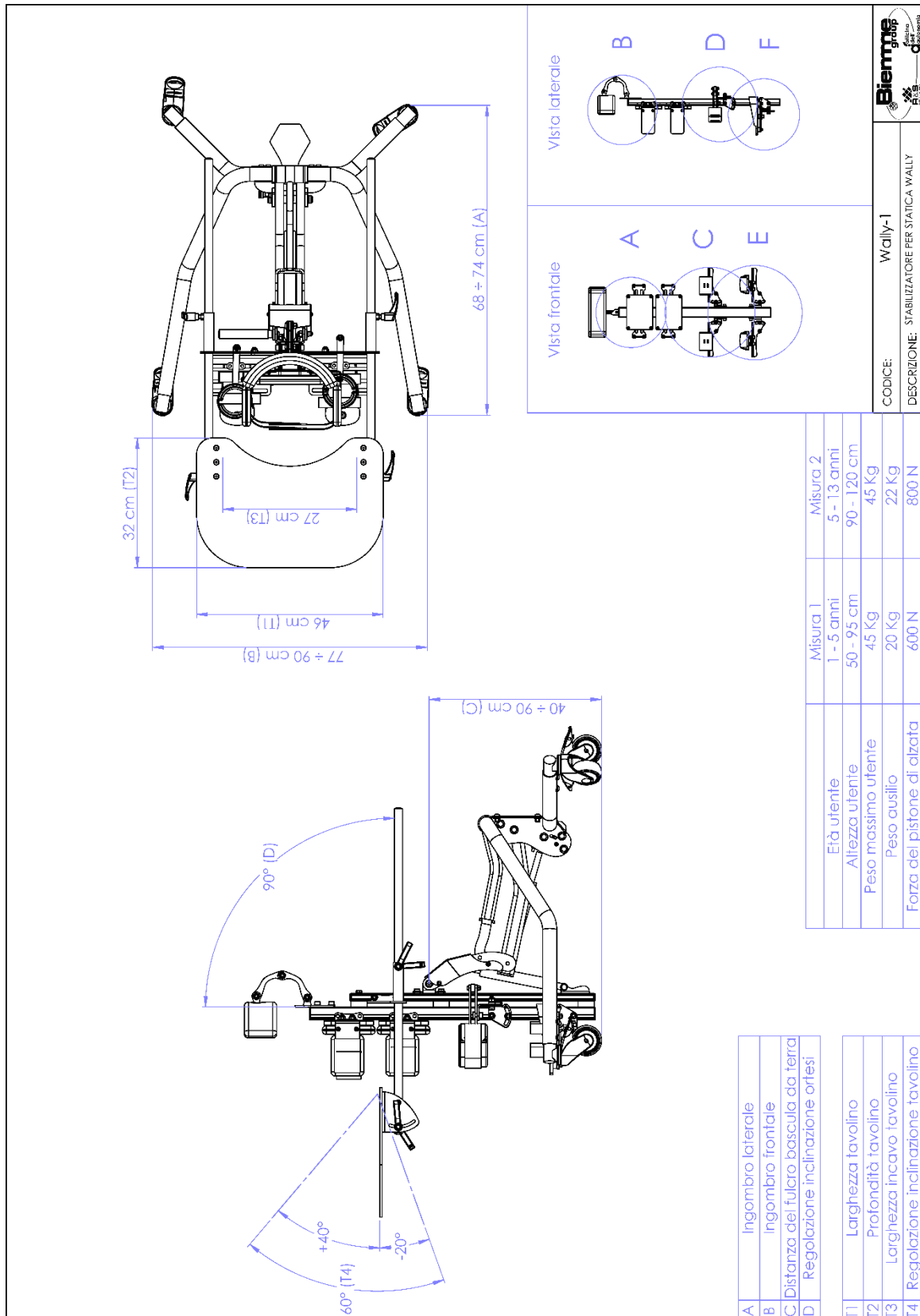


Fig. 1 Tavola del dispositivo medico – generale

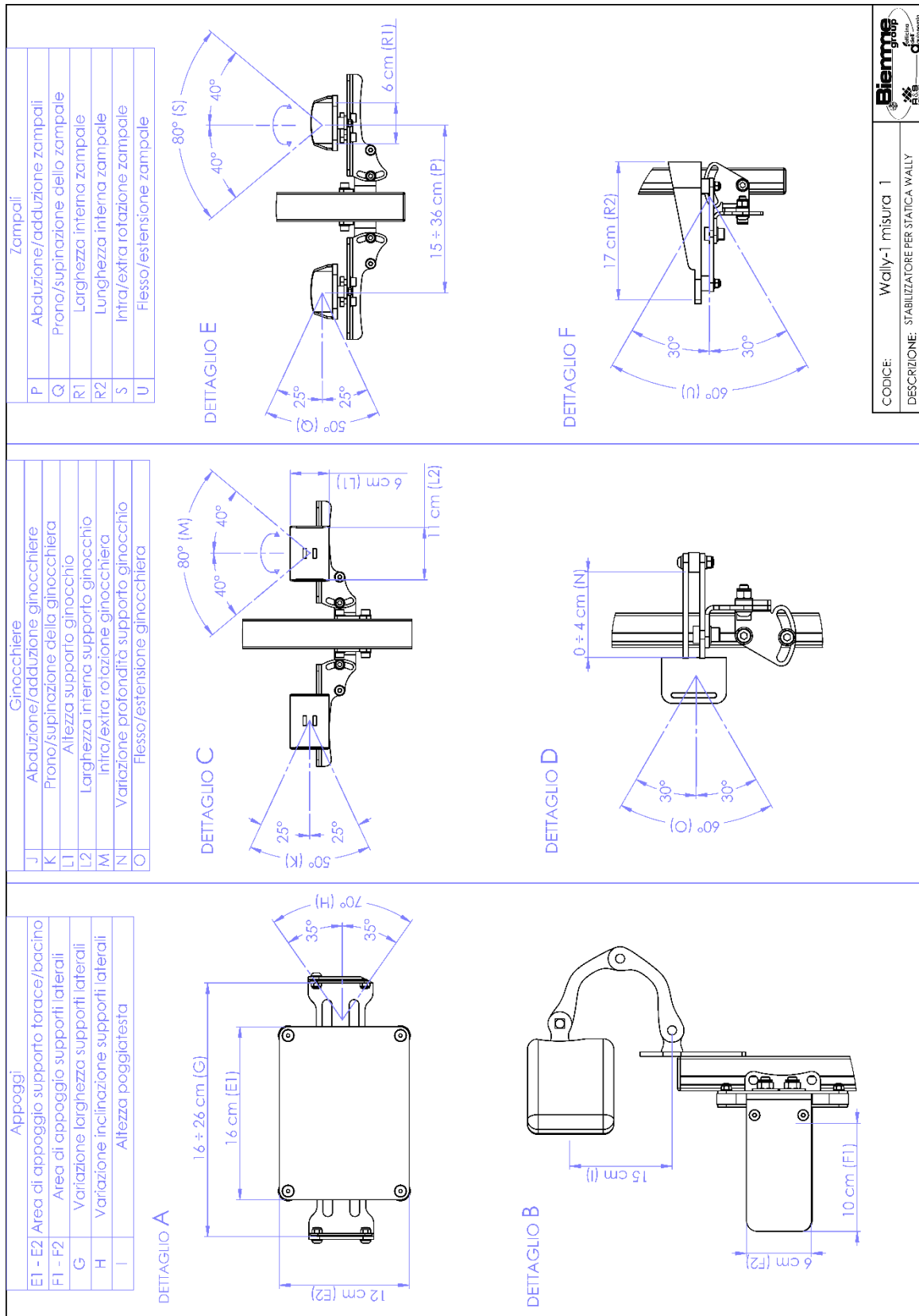


Fig. 2 Tavola del dispositivo medico – regolazioni Wally